

DETTAGLI TECNICI SUL TEST DI ALTROCONSUMO SUI CASCHI JET

Le prove di Altroconsumo sono state svolte in un laboratorio certificato, abilitato ad eseguire i test di omologazione dei caschi secondo lo standard vigente ECE R22-05. Come il nostro metodo prevede, non comunichiamo mai il nome dei laboratori, per prevenire possibili ritorsioni da parte delle aziende coinvolte nel test.

Tutti i caschi sono stati acquistati anonimamente in punti vendita aperti al pubblico, nelle stesse condizioni in cui li acquisterebbe un privato cittadino.

Per determinare il campione abbiamo selezionato i caschi più diffusi sul mercato.

Scopo del test è verificare il comportamento dei caschi, crando in laboratorio condizioni che sottopongono i caschi a sollecitazioni simili a quelle che si verificano in caso di incidente.

TEST DI IMPATTO ECE R22-05

Assorbire gli urti è lo scopo fondamentale del casco.

Un test di assorbimento degli urti è previsto dagli standard necessari all'omologazione, obbligatoria per legge per poter mettere qualsiasi casco in vendita.

Abbiamo effettuato le prove previste dall'attuale standard di omologazione vigente: ECE R22-05.

Queste prevedono di provocare un impatto del casco contro un'incudine, sia piatta (per simulare l'urto contro l'asfalto) sia munita di una sporgenza (per simulare l'urto contro un ostacolo, per esempio il marciapiede), dopo averlo condizionato sottoponendolo a diversi tipi di solventi e a temperature estreme.

L'impatto è esercitato su quattro punti precisi del casco, definiti dallo standard di omologazione (per i caschi integrali sono cinque).

I punti di impatto sono i seguenti:

B - area frontale

X - area laterale (sinistra o destra)

R - retro.

P - sommità del casco;

S – mentoniera (solo per caschi integrali e modulari)

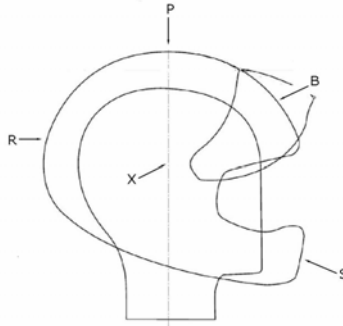


FIG.Point of Impact.jpg

Sono stati eseguiti i seguenti test:

- bassa temperatura: le prove di impatto sono effettuate contro l'incudine piatta dopo avere tenuto il casco da 4 a 6 ore a una temperatura di -20°C ;
- alta temperatura: le prove di impatto sono effettuate contro l'incudine munita di sporgenza dopo avere tenuto il casco da 4 a 6 ore a una temperatura di $+50^{\circ}\text{C}$.

Per eseguire il test, si utilizza una testa di acciaio, come definita dallo standard ECE R22-05. Nella testa è collocato un accelerometro, che misura l'accelerazione causata dall'impatto.

Secondo lo standard, l'assorbimento degli urti è considerato sufficiente quando l'accelerazione misurata nel baricentro della testa metallica non eccede in nessun momento i 275 g; e l'Head Injury Criterion (HIC), indice dell'energia assorbita della testa, non supera i 2400 quando il casco impatta contro l'incudine da un'altezza di caduta corrispondente a una velocità di 7,5 m/s per tutti i punti di impatto.

In caso di esito negativo, la prova viene eseguita una seconda volta: se il casco non passa neanche questa prova, non si prosegue oltre; se invece la seconda volta il casco supera la prova, si esegue nuovamente il test su un terzo casco; se la prova è passata, il casco è promosso, se no è confermata la bocciatura.

Non hanno superato questo test:

- **AGV Blade**: nel test dopo il condizionamento a bassa temperatura su incudine piatta;
- **DAINESE Ergon Jet EV1**: nel test dopo il condizionamento a bassa temperatura su incudine piatta
- **DURALEU Pool Special**: nel test dopo il condizionamento a bassa temperatura su incudine piatta
- **MDS Venus**: il casco non ha superato nessuna delle due prove (bassa temperatura incudine piatta, alta temperatura incudine con sporgenza);
- **SHARK RSJ**: nel test dopo il condizionamento a bassa temperatura su incudine piatta;

Tutti i caschi che non hanno superato questa prova sono stati bocciati.

TEST DI IMPATTO EXTRA

Altroconsumo ha chiesto al laboratorio di eseguire una prova di impatto attualmente non inserita nello standard ECE R22-05, vale a dire su parti del casco diverse dai punti di impatto previsti per la prova di omologazione. Le prove sono state eseguite soltanto sui caschi che avevano già superato tutte le prove di impatto previste per l'omologazione. L'impatto è stato provato nella parte destra dell'area frontale e nella parte sinistra dell'area posteriore del casco. Sono stati utilizzati i caschi che avevano subito l'impatto sull'incudine piatta.

Xlite X-402, Suomy Nomad, Airoh jet 55 s, Caberg Downtown S non hanno superato la prova di impatto extra (HIC superiore al limite). Tuttavia, dato che avevano superato le prove di omologazione, non abbiamo ritenuto di penalizzarli in modo particolare. Abbiamo invece deciso di premiare i caschi che hanno superato anche le prove extra (Shoei J-Wing, Grex J2, Nolan N43 Air, Arai Sz-F, NCA J400, Premier Helmets Touring 3).

Questa prova ulteriore è stata progettata per evidenziare come la normativa attualmente in vigore sia troppo poco severa, infatti nel test di omologazione dei caschetti per bicicletta i punti di impatto sono scelti in modo arbitrario e non sono definiti dalla norma.

TEST DI TENUTA DELLA CHIUSURA

Il sistema di chiusura deve mantenere il casco sulla testa anche nel caso che venga esercitata una violenta trazione, come può avvenire in caso di caduta.

Il test di tenuta valuta due aspetti:

- l'efficienza del sistema nel tenere il casco saldo sulla testa;
- la tenuta del cinturino e del sistema di chiusura

Sono stati effettuati due prove:

1) Dynamic test (tenuta del cinturino). Segue le indicazioni dello standard di omologazione ECE-R22-05 e verifica la tenuta del cinturino.

Tutti i caschi hanno superato questa prova.

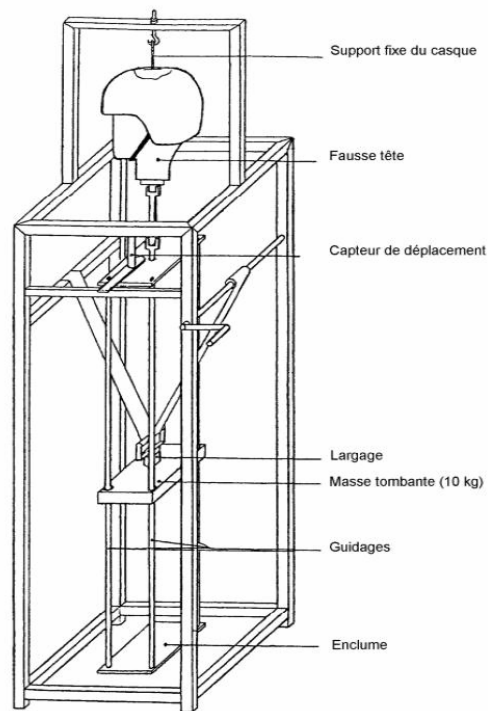


Fig. 2

Fig. Test dinamico.jpg

2) Roll off test (prova di scalzamento). Segue le indicazioni previste al punto 7.7 dello standard di omologazione ECE-R22-05 e verifica la possibilità che il casco possa essere strappato dalla testa in caso di incidente o spostarsi esponendo parti della testa.

Il casco è collocato su una testa di manichino, quindi un peso di 10 kg, agganciato alla parte posteriore del casco con un uncino, è lasciato cadere da un'altezza di 0,5 metri. Dopo il test, l'angolo di scalzamento (misurato tra la posizione che ha assunto il canco rispetto alla posizione iniziale) non deve superare i 30°.

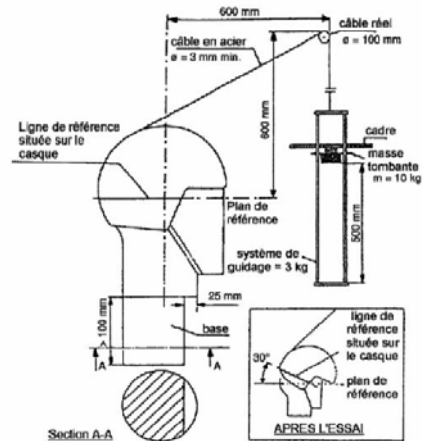


Fig. Roll off test.jpg

Non hanno passato il test: AGV Blade, Airoh Jet 55 S, Caberg Downtown, Duraleu Pool Special e Premier Helmets Touring 3.

Tutti i caschi che non hanno superato questa prova sono stati bocciati.

Prima della pubblicazione, seguendo il nostro metodo consueto, abbiamo inviato i risultati delle prove ai produttori, per dare loro la possibilità di esprimere eventuali osservazioni od obiezioni. Alcuni produttori hanno posto alcune obiezioni specifiche.

In particolare AGV, Caberg, Premier helmets obietano che i risultati dei test dipendono fortemente dall'abilità manuale del tecnico che esegue la prova.

La nostra risposta: i tecnici che hanno realizzato i test sono esperti abilitati di pluriennale esperienza e il test è stato ripetuto su più caschi diversi del medesimo lotto al fine di confermare i risultati.

COPERTURA DELLA TESTA

Utilizzando una testa di manichino, il laboratorio ha verificato che i caschi coprissero tutte le aree previste dal punto 6.4 dello standard ECE R22-05.

Il casco Duraleu Pool Special non ha superato la prova ed è stato bocciato.

TEST PRATICI

Oltre ai test di sicurezza, sono stati eseguiti test pratici per verificare la facilità d'uso, manutenzione e il comfort del prodotto in condizioni normali, in caso di utilizzo con occhiali o con i guanti

Tabella di sintesi dei risultati negativi delle prove di sicurezza previste dalla norma di omologazione ECE-R-22

CASCHI JET	PREZZI	RISULTATI						Totale sicurezza	QUALITÀ GLOBALE (su 100)
		• assorbimento urti (omologazione)	• assorbimento urti (extra)	• prova di scalzamento (omologazione)	• tenuta cinturino	• sicurezza visiera	• copre tutta la testa?		
SHOEI J-Wing	430 - 439	+	□	+	+	+	+	+	77
GREX J2	98 - 122	□	+	+	□	+	+	+	71
X-LITE X-402	279 - 349	□	-	+	+	+	+	+	68
NOLAN N43 Air	189 - 243	□	□	+	+	+	+	+	67
ARAI SZ-F	450 - 510	□	□	+	+	+	+	+	61
NCA J400	75	□	□	+	+	+	+	+	61
SUOMY Nomad	249 - 299	□	-	+	□	+	+	□	59
AGV Blade	85 - 129	●	n.t.	●	□	+	+	●	x
AIROH Jet 55 s	149 - 160	□	-	●	□	+	+	●	x
CABERG Downtown S	159 - 189	□	●	●	□	+	+	●	x
DAINESE Ergon Jet EV1	239 - 248	●	n.t.	+	+	+	+	●	x
DURALEU Pool Special	98 - 100	●	n.t.	●	□	+	●	●	x
MDS Venus	69 - 79	●	n.t.	+	+	+	+	●	x
PREMIER HELMETS Touring 3	186 - 209	□	□	●	+	+	+	●	x
SHARK RSJ	259 - 320	●	n.t.	+	□	+	+	●	x

TABELLA COME LEGGERLA

I prezzi riportano il prezzo di vendita minimo e massimo in euro per ogni modello, rilevato da Altroconsumo in decine di punti vendita nel mese di gennaio 2010

+	Ottimo	■	Qualità buona
+	Buono	■	Bocciato
□	Accettabile	●	Pessimo
-	Mediocre		
●	Pessimo		